



IDEAL 4000
ROUND LINE





IDEAL 4000
CLASSIC LINE





maintien du vitrage en feuillure de 15 mm à 18 mm pour une meilleure ligne isotherme et une bonne isolation thermique

Epaisseur de vitrage jusqu'à 44mm. Différentes formes de parcloles possibles

profil de forme moderne à pans biaisés ou arrondis à l'intérieur et à l'extérieur

Seuil à rupture de pont thermique. Possibilité d'accouplement pour des élargisseurs

Possibilité de clippage d'un film étanche pour un bon raccordement

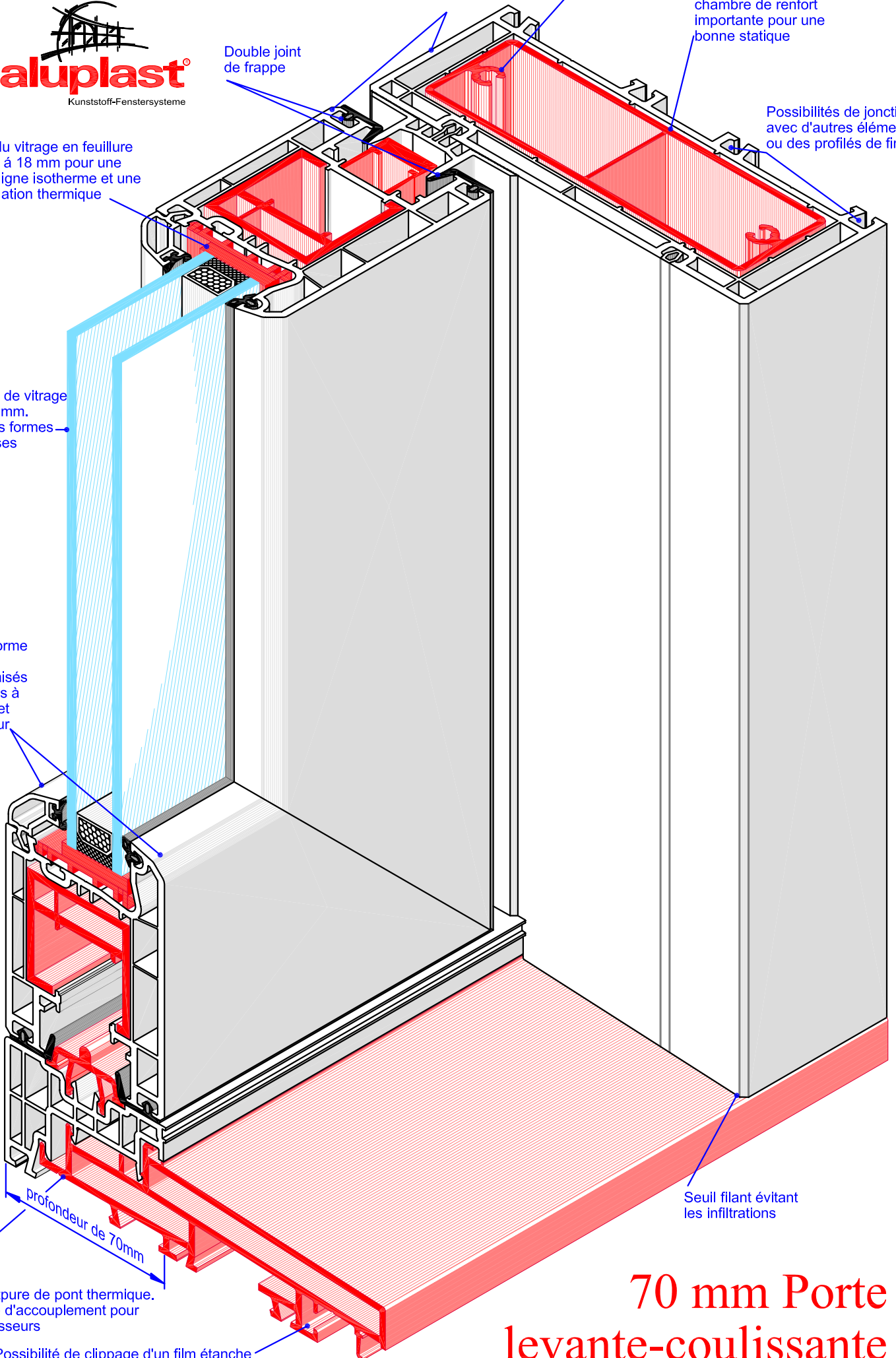
Profilés dormants, ouvrant et traverses à chambres multiples pour une isolation thermique optimale

Double joint de frappe

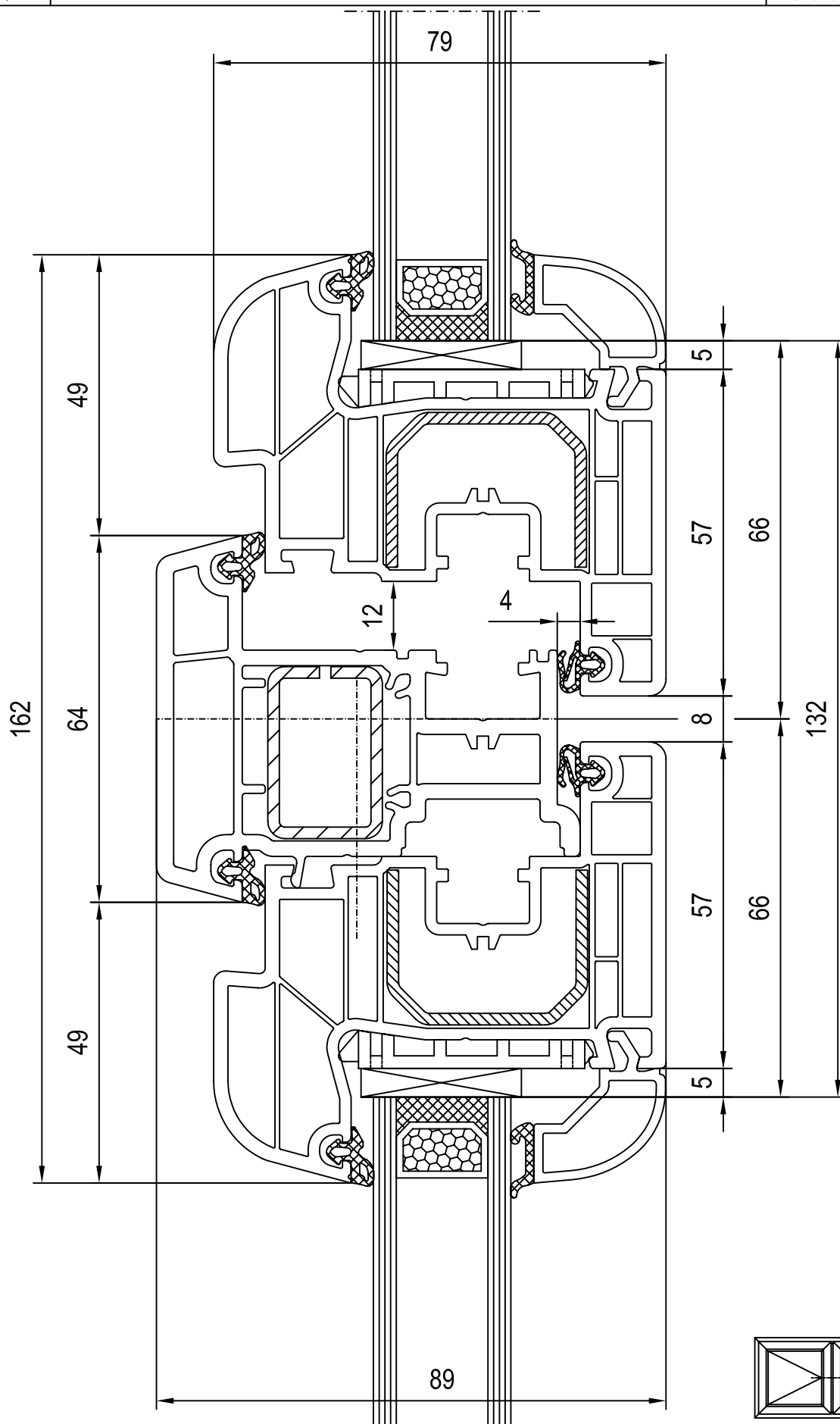
Canaux de vissage pour une bonne fixation du dormant

chambre de renfort importante pour une bonne statique

Possibilités de jonction avec d'autres éléments ou des profilés de finition



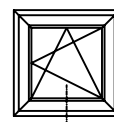
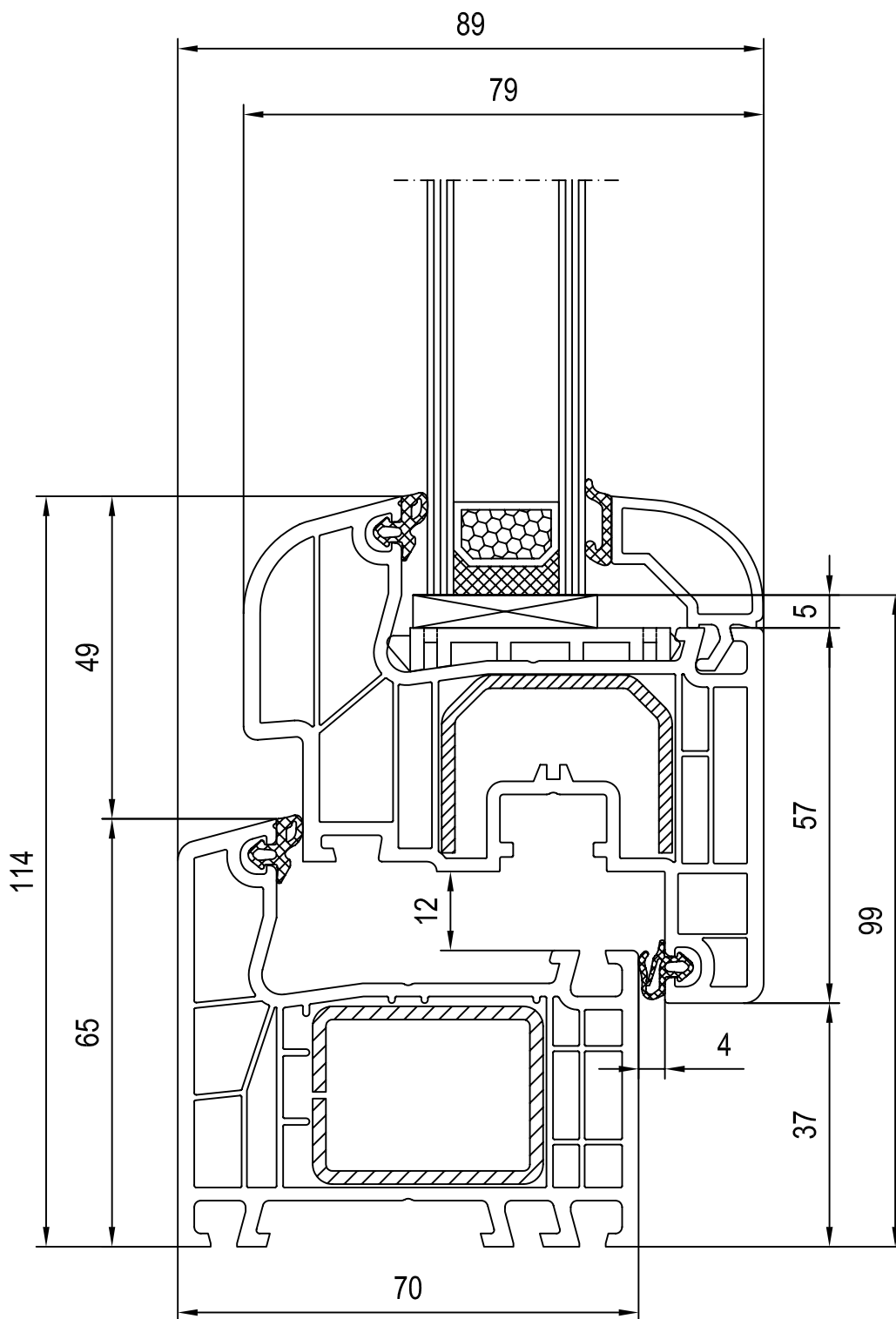
70 mm Porte levante-coulissante



Zastrzegamy możliwość dokonywania zmian!

Skala: 1:1
03_L_01_4+7*

Kombinacje: Skrzydło-Słupek ruchomy-Skrzydło Słupek ruchomy 140x66
Listwa 120850/120880 Skrzydło 140x22

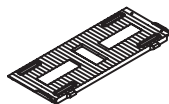


Zastrzegamy możliwość dokonywania zmian!

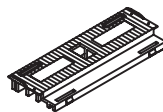
Skala: 1:1
03_D_01_4*

Kombinacje: rama - skrzydło
Listwa 120850/120880

Rama 140x01
Skrzydło 140x22



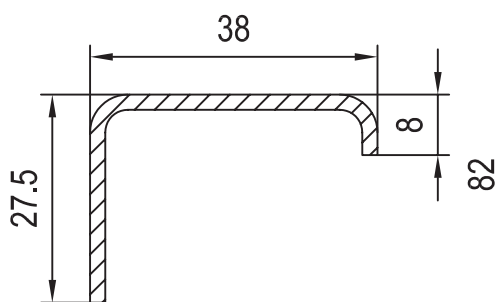
640301 Mostek szklenia



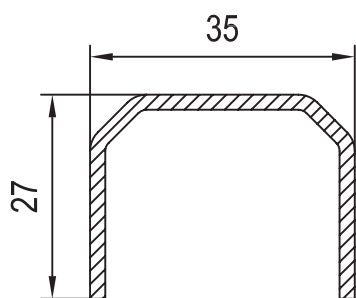
640311 Mostek szklenia
zintegrowany z 5mm podkładką

140x23
SKRZYDŁO
82mm
nzl.

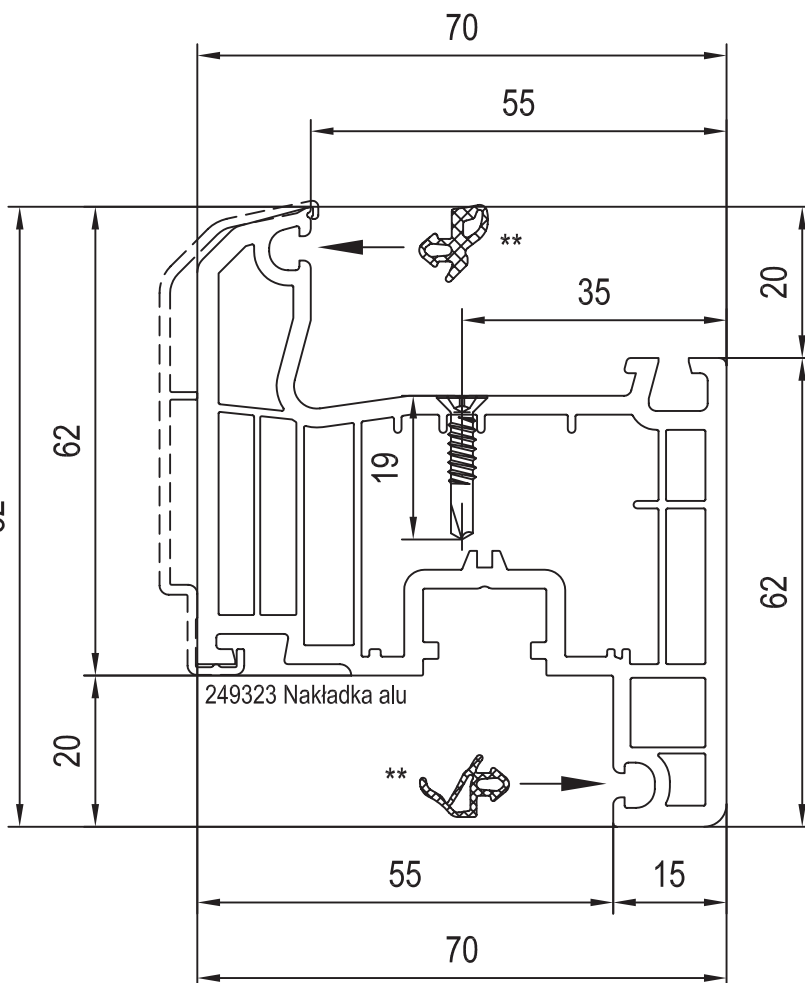
sash
ouvrant
anta
hoja



249010 s=1.5mm 1,8*
249011 s=2.0mm 2,3*



229023 s=1.5mm 2,3*
229024 s=2.0mm 3,0*
229026 s=3.0mm 4,1*



Do mocowania wzmocnień stosować wkręty
samowierjące 3.9 x 19mm
Wkręty umieszczać wzdłuż wytłoczonej linii

* Ix-w cm44

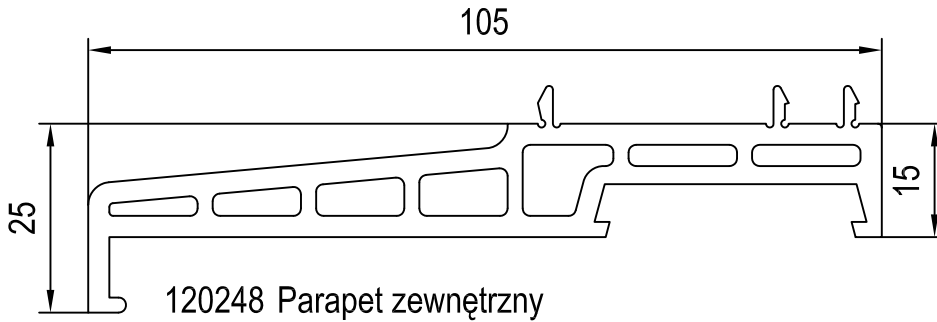
** profile z uszczelkami - patrz cennik

Zastrzegamy możliwość
dokonywania zmian!

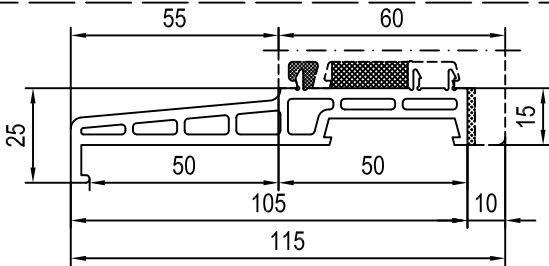
Skala: 1:1
02_C_01_4*

Profile główne: SKRZYDŁA
SKRZYDŁO, nzl. 82mm: 140x23

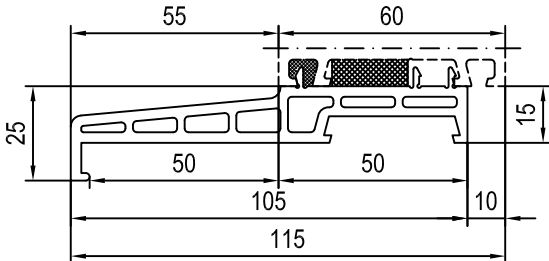
Parapet zewnętrzny
exteriour window sill
appui de fenêtre extérieur
davanzale finestra esterno
vierteaguas exterior



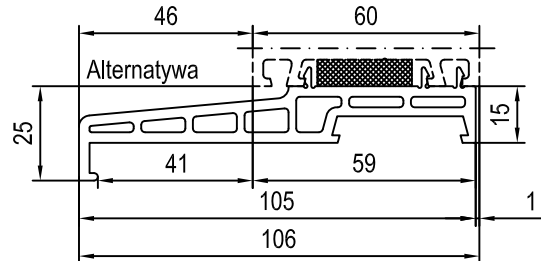
Skala: 1:1



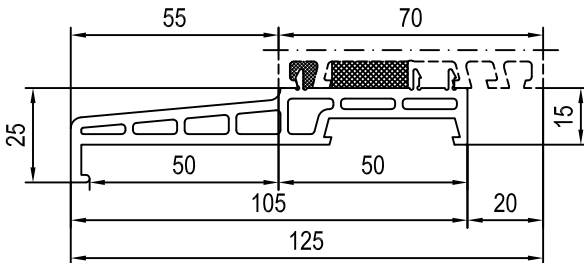
IDEAL 2000: 120x17 Monoblock: 60mm szer. zab.



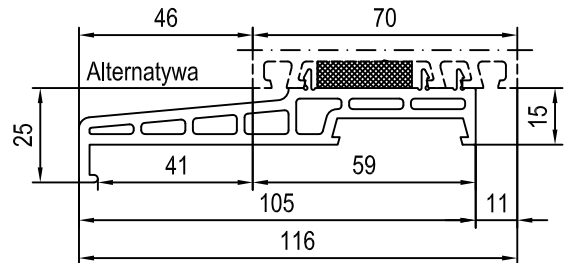
IDEAL 2000: 60mm szer. zab.



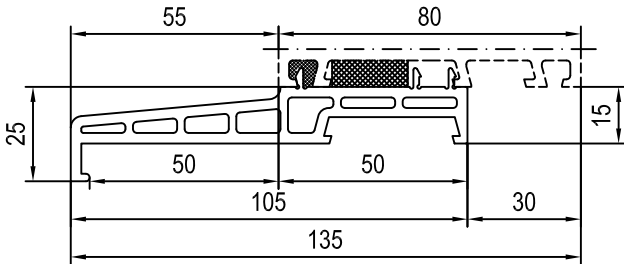
IDEAL 2000: 60mm szer. zab.



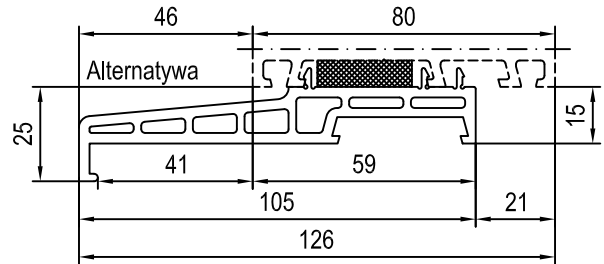
IDEAL 4000 / 5000: 70mm szer. zab.



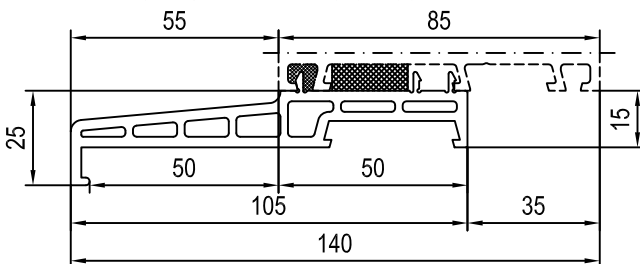
IDEAL 4000 / 5000: 70mm szer. zab.



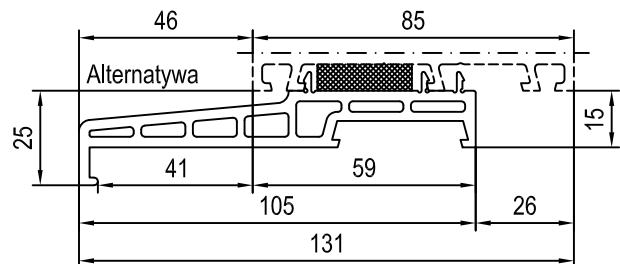
IDEAL 6000 / 7000: 80mm szer. zab.



IDEAL 6000 / 7000: 80mm szer. zab.



IDEAL 8000: 85mm szer. zab.



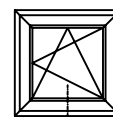
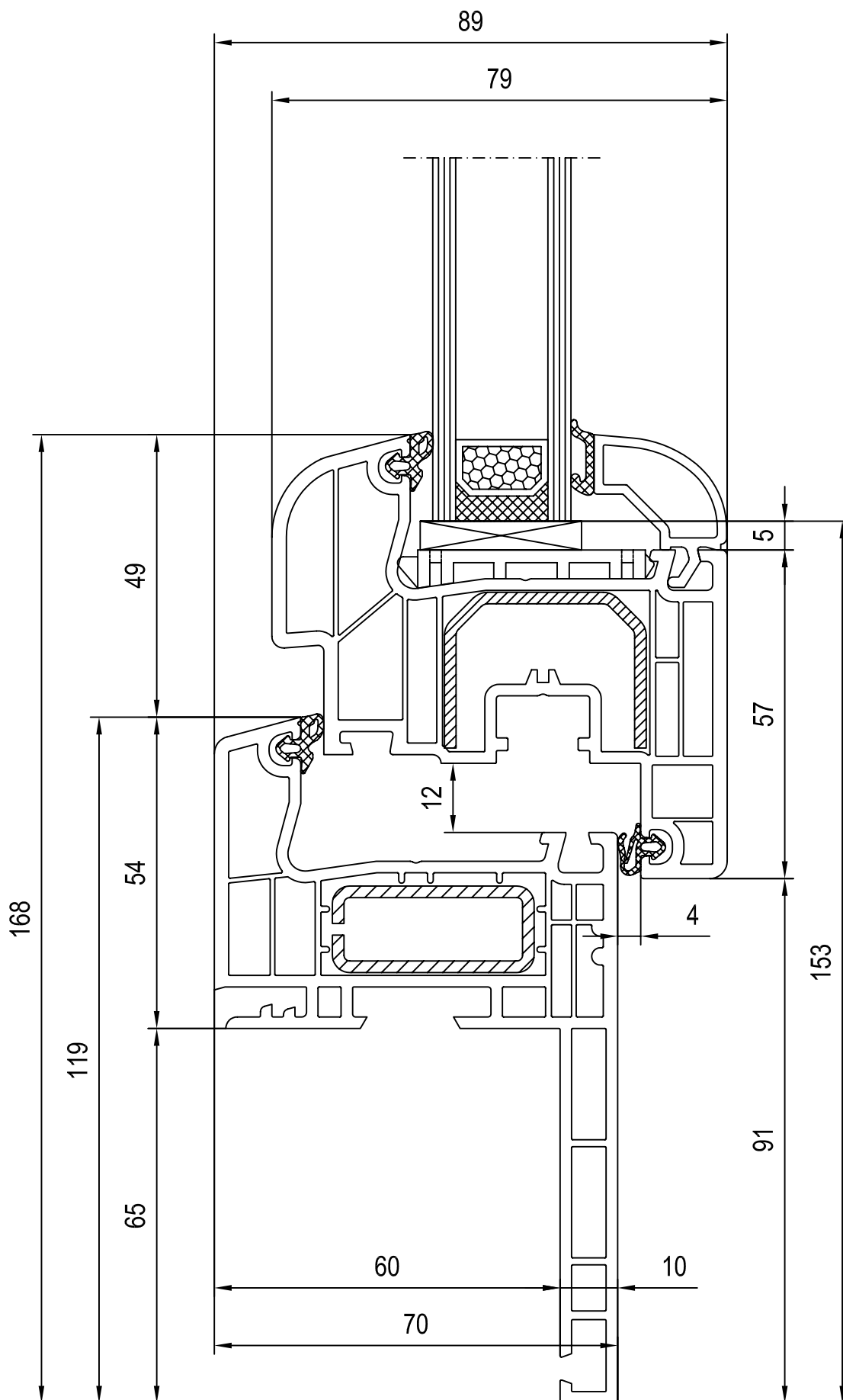
IDEAL 8000: 85mm szer. zab.

Skala: 1:2

Zastrzegamy możliwość dokonywania zmian!

Skala: 04_H_01_IDEAL*

Profile dodatkowe
Parapety zewnętrzne

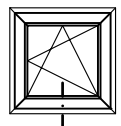
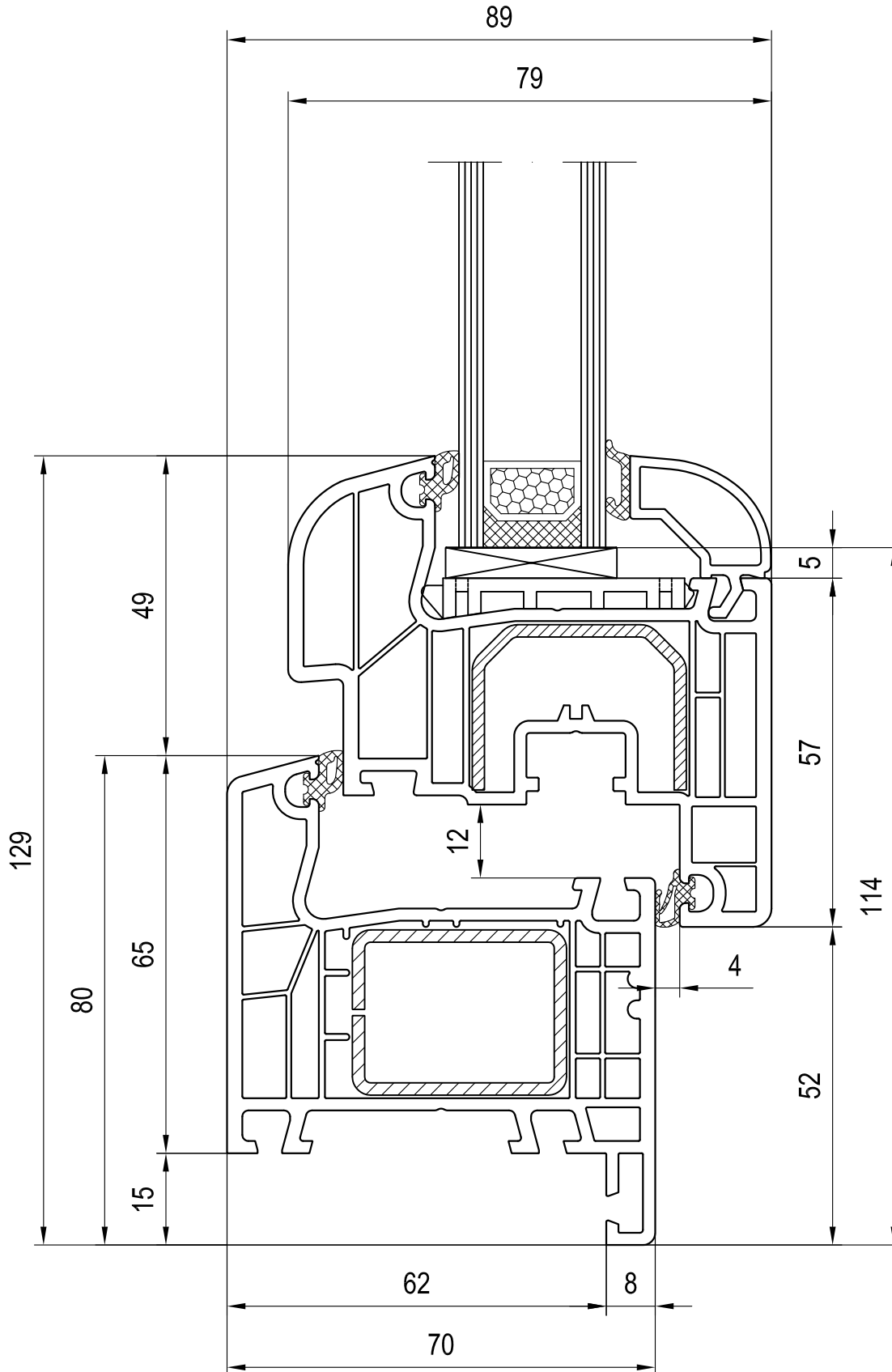


Zastrzegamy możliwość dokonywania zmian!

Skala: 1:1
03_D_01_4*

Kombinacje: rama - skrzydło
Listwa 120850/120880

Rama renowacyjna 140x10
Skrzydło 140x22



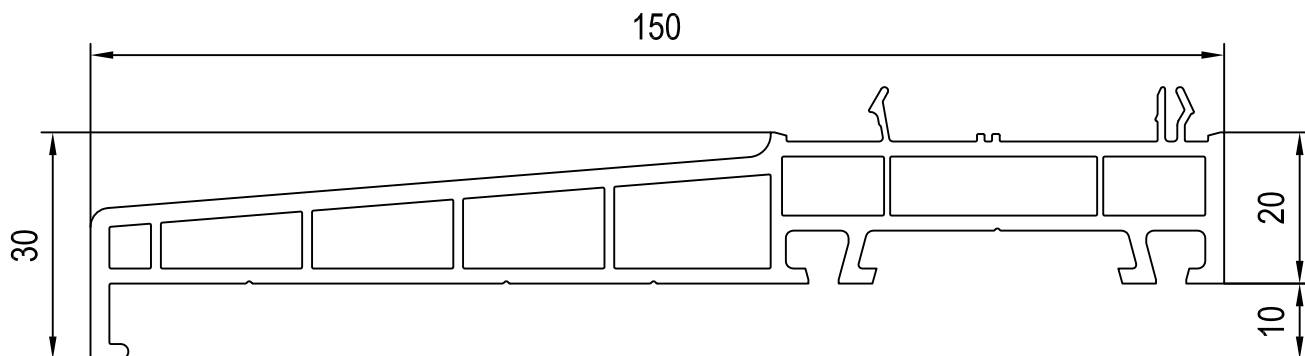
Zastrzegamy możliwość dokonywania zmian!

Skala: 1:1
03_D_01_4*

Zestawienia: rama - skrzydło
Listwa 120850/120880

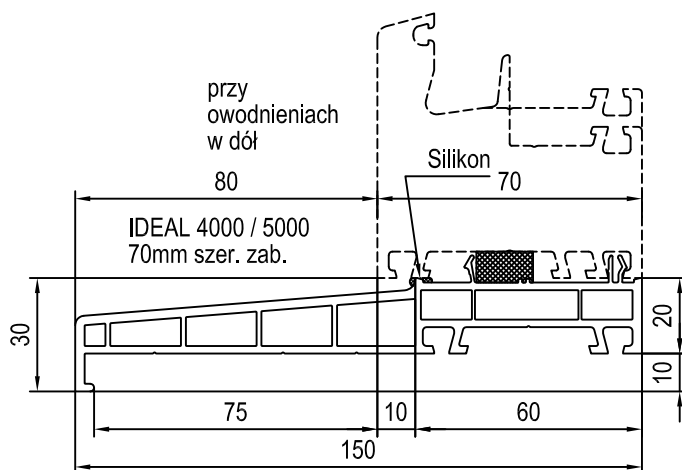
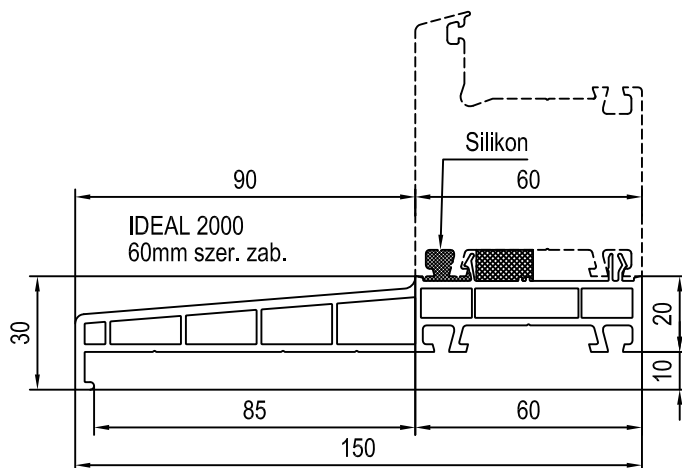
(MB)-Rama 140x12
Skrzydło 140x22

Parapet zewnętrzny
exteriour window sill
appui de fenêtre extérieur
davanzale finestra esterno
vierteaguas exterior



120249 Parapet zewnętrzny

Skala: 1:1



Skala: 1:2

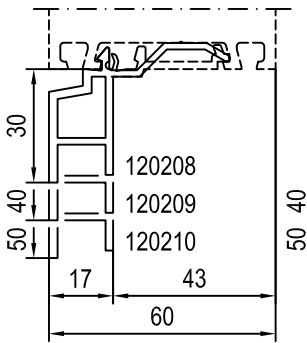
Zastrzegamy możliwość dokonywania zmian!

Skala:
04_H_01_IDEAL*

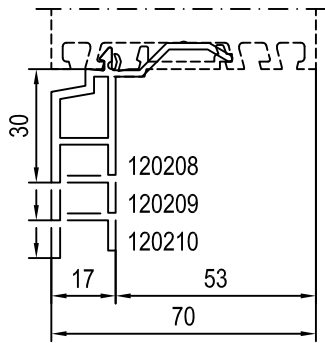
Profile dodatkowe
Parapety zewnętrzne

Profil podokienny
sill conector
appui
giunzione avanzata
perfil de conexión a vierteaguas

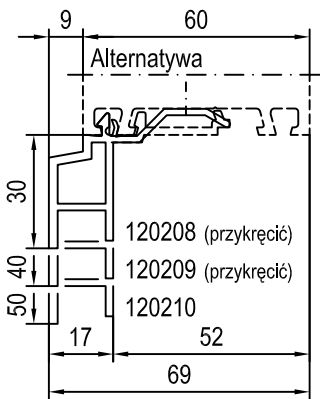
- > do parapetów kamiennych
- > stone window sill
- > appui de fenetre pierre
- > avanzata pietra
- > vierteaguas piedra



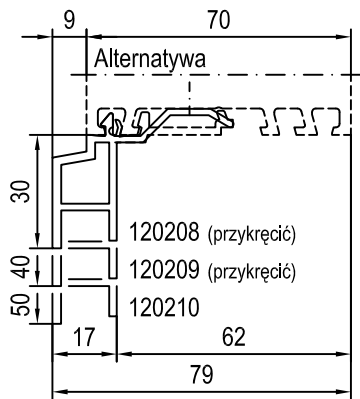
IDEAL 2000
60mm szer. zab.



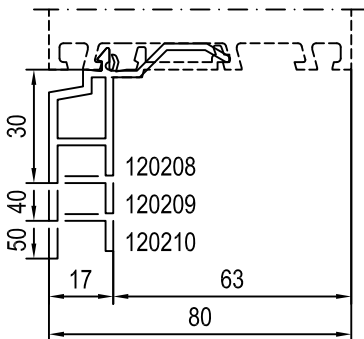
IDEAL 4000 / 5000
70mm szer. zab.



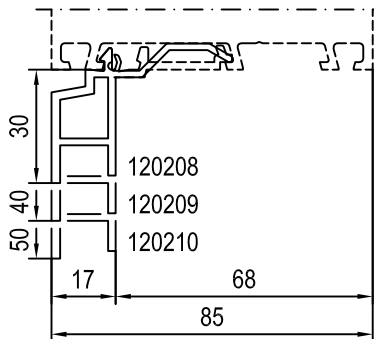
IDEAL 2000
60mm szer. zab.



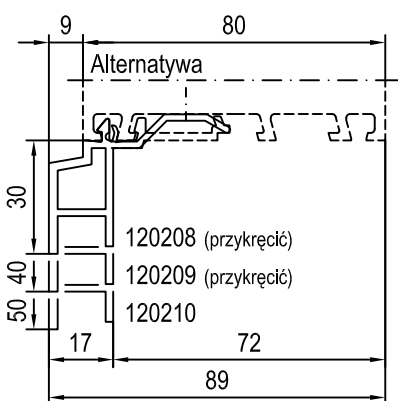
IDEAL 4000 / 5000
70mm szer. zab.



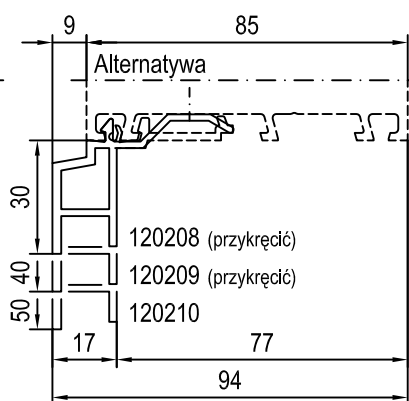
IDEAL 6000 / 7000
80mm szer. zab.



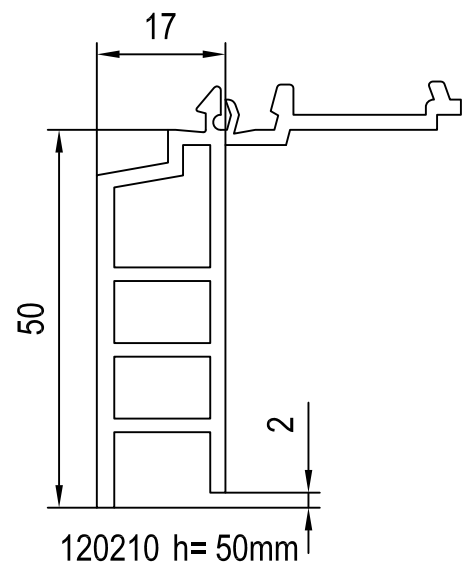
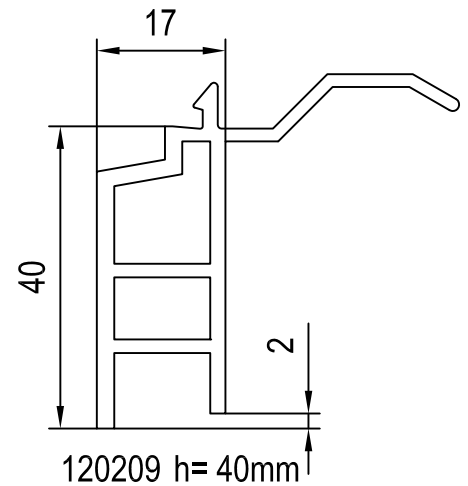
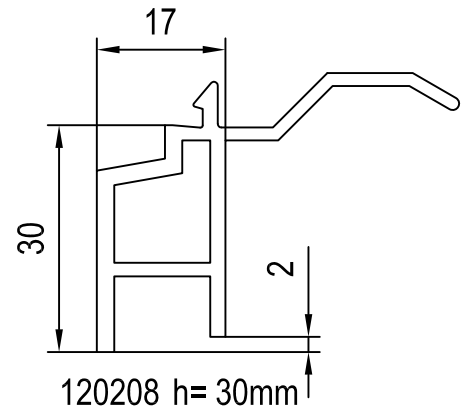
IDEAL 8000
85mm szer. zab.



IDEAL 6000 / 7000
80mm szer. zab.



IDEAL 8000
85mm szer. zab.



Skala: 1:2

Zastrzegamy możliwość dokonywania zmian!

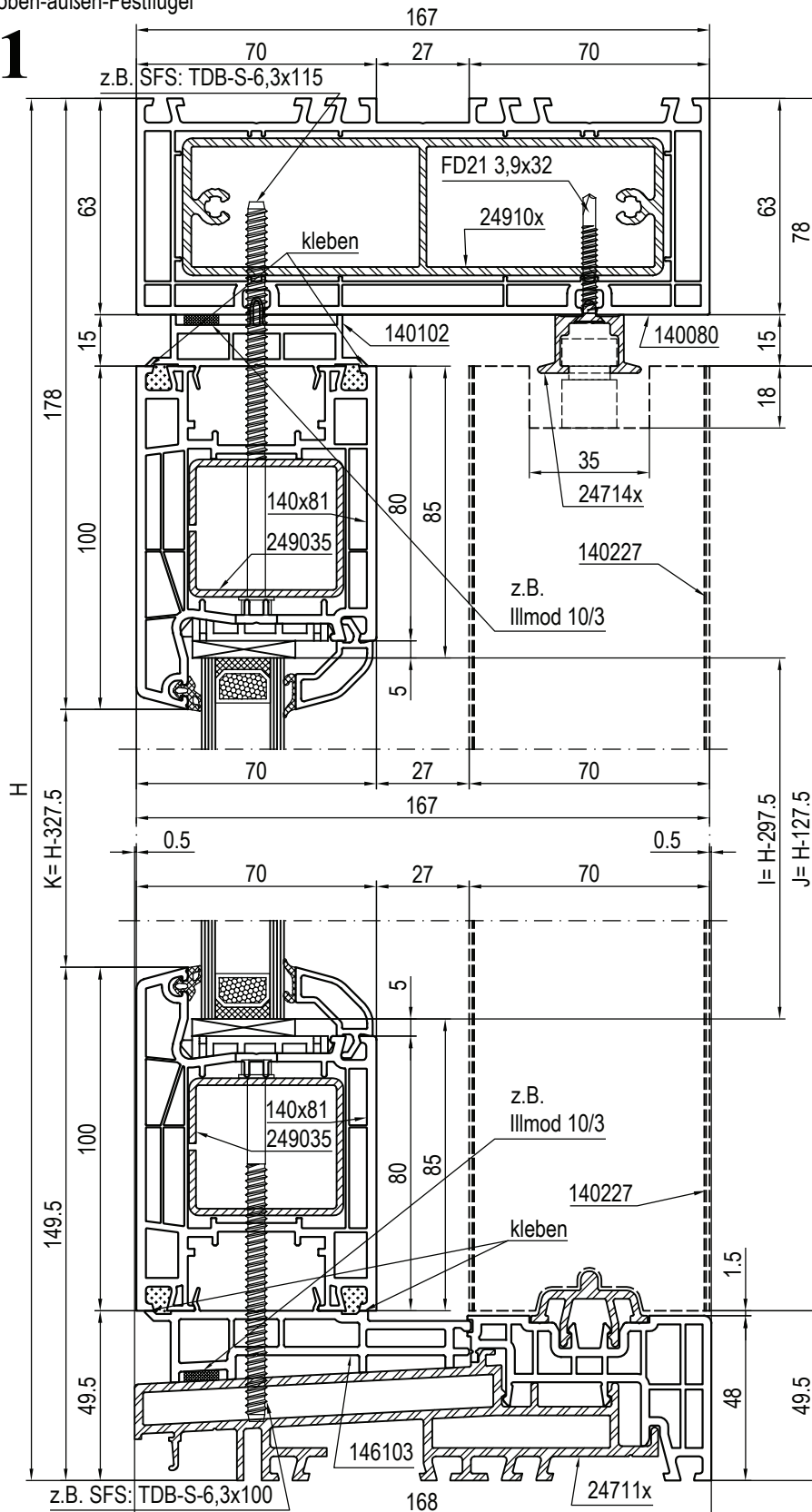
Skala: 04_J_01_IDEAL*

Skala: 1:1

Profile dodatkowe
Profile podokienne

oben-außen-Festflügel

1



2

unten-außen-Festflügel

Technische Änderungen
und Irrtümer vorbehalten!

Maßstab: 1:2
03_D_01_HST*

Abzugsmaße senkrecht - Kombinationen
außen-Festflügel: Schema A/C